



Gemini plus - 9D14F20X

Design: Umberto Tosi 2008

IP40 CE III F



Dati generali

Descrizione

Sistema modulare con moduli da 1 LED orientabili singolarmente. Struttura in alluminio trafilato/laminato con lavorazione a tornio/fresa. Gruppo lampada girevole 360°, singolo Led nel gruppo orientabile a 360° su di un asse. Assemblaggio e fissaggio degli assi mediante viti in acciaio INOX A2 senza testa M3x0,5mmq. La configurazione con 2 LED a 5500 K e 2 LED a 3000 K consente di ottenere, con un semplice selettore, 3 livelli di temperatura di colore: 5500 K, 4300 K e 3000 K. La stessa configurazione inserita in un sistema DALI/DMX consente la variazione dinamica della temperatura di colore.

Classe	III
Installazione	Parete, soffitto, appoggio
Applicazione	Interni

Dati illuminotecnici

Sorgente	Cree Multichip. Sostituibile singolarmente
Numero LED	4
Temperatura di colore	3000K
Flusso luminoso apparecchio	1676 lm
Efficienza luminosa apparecchio	106.08 lm/W
Fascio di luce	Stretto
Ottica	Intercambiabile
Materiale ottica	PMMA / Policarbonato

Dati elettrici

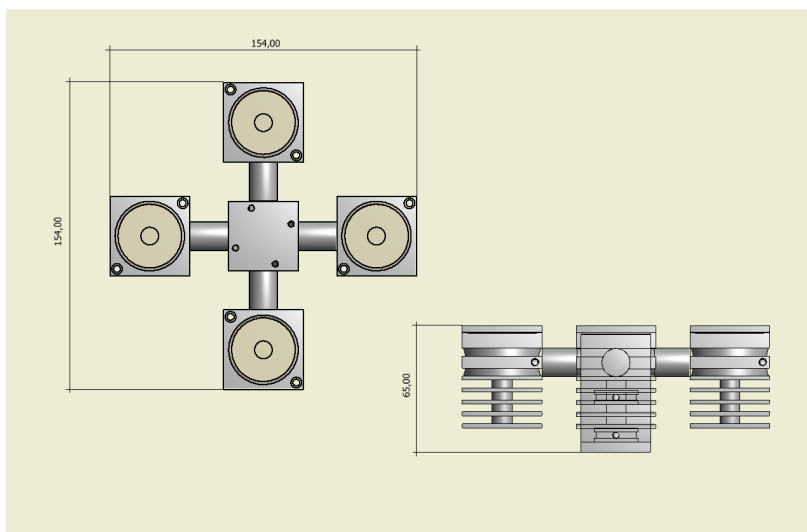
Potenza	15.8 W
Corrente	350 mA
Tensione	45.1 Vdc
Alimentatore	Elettronico per LED. Sostituibile separatamente dal LED
Descrizione alimentatore	Interno in struttura separata dal vano ottico o esterno

Dati fisici

Materiale	Alluminio anticorodal UNI 9006/1 (ex 6060) e UNI 9006/4 (ex 6082) anodizzazione 20 micron
Finitura/Colore	Satinato / Alluminio naturale
Dimensioni	154x154mm; H=65mm
Peso	520 g



Disegno tecnico



Dati fotometrici

LED MK-R 3000 K
LED: 1 lens 27-35mm
current: 350 mA
power: 3.95 W
narrow angle: (50%)

distance	beam	luminaire
(m)	(m)	(lx)
1.00	0.5	2523
2.00	0.7	631
3.00	1.1	280
4.00	1.5	158

