



## Gemini plus - 9D14F90X

Design: Umberto Tosi 2008

IP40 CE III F



### Dati generali

#### Descrizione

Sistema modulare con moduli da 1 LED orientabili singolarmente. Struttura in alluminio trafilato/laminato con lavorazione a tornio/fresa. Gruppo lampada girevole 360°, singolo Led nel gruppo orientabile a 360° su di un asse. Assemblaggio e fissaggio degli assi mediante viti in acciaio INOX A2 senza testa M3x0,5mmq. La configurazione con 2 LED a 5500 K e 2 LED a 3000 K consente di ottenere, con un semplice selettore, 3 livelli di temperatura di colore: 5500 K, 4300 K e 3000 K. La stessa configurazione inserita in un sistema DALI/DMX consente la variazione dinamica della temperatura di colore.

<b>Classe</b>	III
<b>Installazione</b>	Parete, soffitto, appoggio
<b>Applicazione</b>	Interni

### Dati illuminotecnici

<b>Sorgente</b>	Cree Multichip. Sostituibile singolarmente
<b>Numero LED</b>	4
<b>Temperatura di colore</b>	4000K
<b>Flusso luminoso apparecchio</b>	1580 lm
<b>Efficienza luminosa apparecchio</b>	100 lm/W
<b>Fascio di luce</b>	Ampio
<b>Ottica</b>	Intercambiabile
<b>Materiale ottica</b>	PMMA / Policarbonato

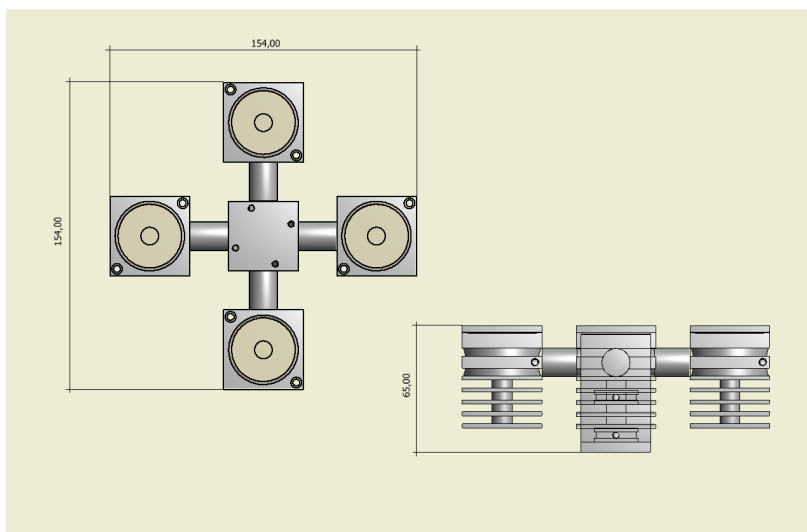
### Dati elettrici

<b>Potenza</b>	15.8 W
<b>Corrente</b>	350 mA
<b>Tensione</b>	45.1 Vdc
<b>Alimentatore</b>	Elettronico per LED. Sostituibile separatamente dal LED
<b>Descrizione alimentatore</b>	Interno in struttura separata dal vano ottico o esterno

### Dati fisici

<b>Materiale</b>	Alluminio anticorodal UNI 9006/1 (ex 6060) e UNI 9006/4 (ex 6082) anodizzazione 20 micron
<b>Finitura/Colore</b>	Satinato / Alluminio naturale
<b>Dimensioni</b>	154x154mm; H=65mm
<b>Peso</b>	520 g

## Disegno tecnico



## Dati fotometrici

<b>LED MK-R</b>		<b>4000 K</b>
<b>LED:</b>		<b>1 lens 27-35mm</b>
<b>current:</b>		<b>350 mA</b>
<b>power:</b>		<b>3.95 W</b>
<b>wide lens:</b>		<b>(50%)</b>
<b>distance</b>	<b>beam</b>	<b>illumination</b>
<b>(m)</b>	<b>(m)</b>	<b>(lx)</b>
<b>1.00</b>	<b>0.5</b>	<b>1113</b>
<b>2.00</b>	<b>1.1</b>	<b>278</b>
<b>3.00</b>	<b>1.6</b>	<b>124</b>
<b>4.00</b>	<b>2.2</b>	<b>70</b>

