



## Lyra - 9FB3A2A2

Design: Tecnoilluminazione 2014

IP68 CE III F



### Dati generali

#### Descrizione

Lampada a 3 LED con ghiera grande e vetro; carrabile. Vetro trasparente temprato di spessore 6mm. Viti acciaio INOX A2. Guarnizioni OR in NBR o silicone. Cavo H07RN-F 2x1mmq lunghezza standard 1 mt (su richiesta lunghezze e sezioni diverse), pressa cavo M16x1,5mm in poliammide. Fornitura di cassaforma in PVC.

|                      |         |
|----------------------|---------|
| <b>Classe</b>        | III     |
| <b>Installazione</b> | Incasso |
| <b>Applicazione</b>  | Esterni |

### Dati illuminotecnici

|  |                                  |
|--|----------------------------------|
| <b>Sorgente</b>                        | Cree. Sostituibile singolarmente |
| <b>Numero LED</b>                      | 3                                |
| <b>Temperatura di colore</b>           | 3000K                            |
| <b>Flusso luminoso apparecchio</b>     | 600 lm                           |
| <b>Efficienza luminosa apparecchio</b> | 93.75 lm/W                       |
| <b>Fascio di luce</b>                  | Stretto                          |
| <b>Ottica</b>                          | Intercambiabile                  |
| <b>Materiale ottica</b>                | PMMA / Policarbonato             |

### Dati elettrici

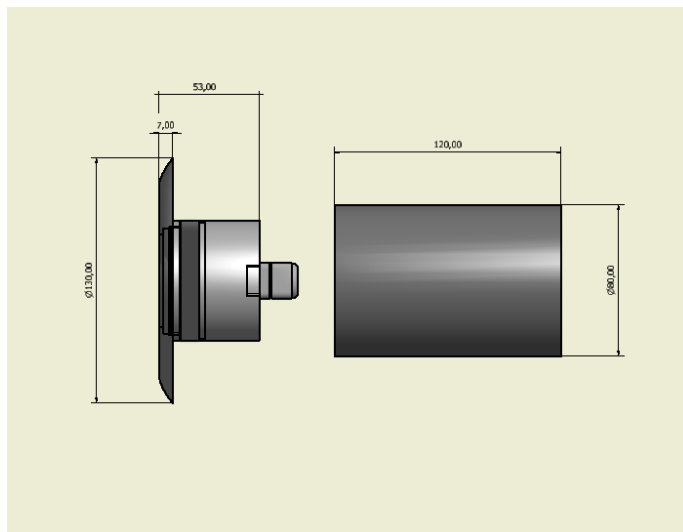
|                                 |                     |
|---------------------------------|---------------------|
| <b>Potenza</b>                  | 6.4 W               |
| <b>Corrente</b>                 | 700 mA              |
| <b>Tensione</b>                 | 9.1 Vdc             |
| <b>Alimentatore</b>             | Elettronico per LED |
| <b>Descrizione alimentatore</b> | Interno o esterno   |

### Dati fisici

|                        |   |
|------------------------|---|
| <b>Materiale</b>       | Acciaio inossidabile AISI 304 o AISI 316 su richiesta |
| <b>Finitura/Colore</b> | Acciaio   |
| <b>Dimensioni</b>      | Dmax=130mm; H=53mm                                    |
| <b>Peso</b>            | 1300 g  |



## Disegno tecnico



## Dati fotometrici

|                     |               |            |
|---------------------|---------------|------------|
| <b>LED XP-G2</b>    | <b>3000 K</b> |            |
| <b>LED:</b>         | <b>3</b>      |            |
| <b>current:</b>     | <b>700 mA</b> |            |
| <b>power:</b>       | <b>6.4 W</b>  |            |
| <b>narrow lens:</b> | <b>(50%)</b>  |            |
| distance            | cone          | illumiance |
| (m)                 | (°)           | (lx)       |
| 1.00                | 0.3           | 4716       |
| 2.00                | 0.6           | 1179       |
| 3.00                | 0.9           | 524        |
| 4.00                | 1.2           | 295        |

