





Lyra - 9FB3A8A2

Design: Tecnoilluminazione 2014

IP68 CE  



Dati generali

Descrizione

Lampada a 3 LED con ghiera grande e vetro; carrabile. Vetro trasparente temprato di spessore 6mm. Viti acciaio INOX A2. Guarnizioni OR in NBR o silicone. Cavo H07RN-F 2x1mmq lunghezza standard 1 mt (su richiesta lunghezze e sezioni diverse), pressa cavo M16x1,5mm in poliammide. Fornitura di cassaforma in PVC.

Classe	III
Installazione	Incasso
Applicazione	Esterni

Dati illuminotecnici

Sorgente	Cree. Sostituibile singolarmente
Numero LED	3
Temperatura di colore	3000K
Flusso luminoso apparecchio	600 lm
Efficienza luminosa apparecchio	93.75 lm/W
Fascio di luce	Ampio
Ottica	Intercambiabile
Materiale ottica	PMMA / Policarbonato

Dati elettrici

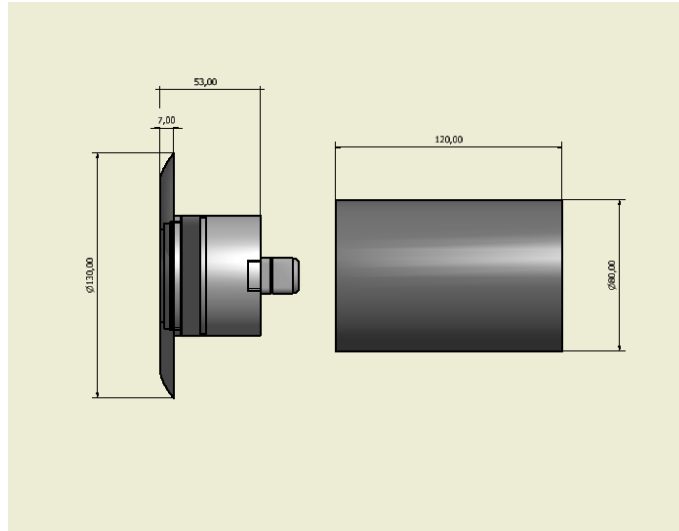
Potenza	6.4 W
Corrente	700 mA
Tensione	9.1 Vdc
Alimentatore	Elettronico per LED
Descrizione alimentatore	Interno o esterno

Dati fisici

Materiale	Acciaio inossidabile AISI 304 o AISI 316 su richiesta
Finitura/Colore	Acciaio
Dimensioni	Dmax=130mm; H=53mm
Peso	1300 g



Disegno tecnico



Dati fotometrici

LED XP-G2	3000 K	
LED:	3	
current:	700 mA	
power:	6.4 W	
wide lens:	(50%)	
distance	cone	illumiance
(cm)	(cm)	(lux)
1.00	0.6	1443
2.00	1.3	361
3.00	1.9	160
4.00	2.6	90

