



Lyra - 9FB3A8A4

Design: Tecnoilluminazione 2014

IP68 CE III F



Dati generali

Descrizione

Lampada a 3 LED in acciaio inox con piccola ghiera. Vetro trasparente temprato di spessore 6mm. Viti acciaio INOX A2. Guarnizioni OR in NBR o silicone. Cavo H07RN-F 2x1mmq lunghezza standard 1 mt (su richiesta lunghezze e sezioni diverse), pressa cavo M16x1,5mm in poliammide. Fornitura di cassaforma in PVC.

Classe	III
Installazione	Incassata
Applicazione	Esterni

Dati illuminotecnici

Sorgente	Cree. Sostituibile singolarmente
Numero LED	3
Temperatura di colore	3000K
Flusso luminoso apparecchio	328 lm
Efficienza luminosa apparecchio	105.81 lm/W
Fascio di luce	Ampio
Ottica	Intercambiabile
Materiale ottica	PMMA / Policarbonato

Dati elettrici

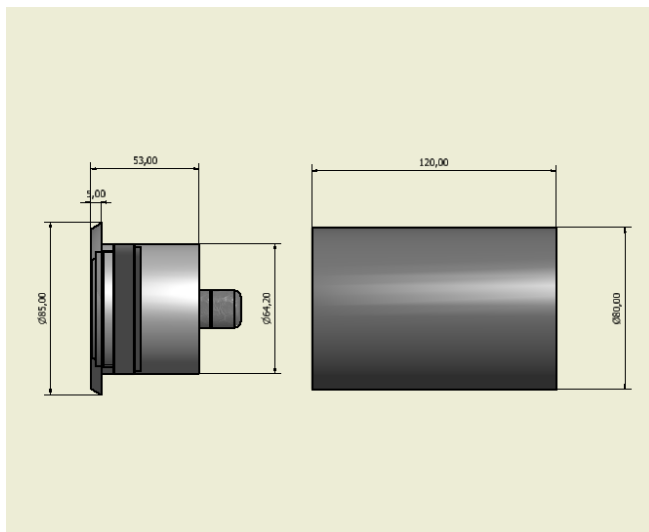
Potenza	3.1 W
Corrente	350 mA
Tensione	8.7 Vdc
Alimentatore	Elettronico per LED
Descrizione alimentatore	Interno o esterno

Dati fisici

Materiale	Acciaio inossidabile AISI 304 o AISI 316 su richiesta
Finitura/Colore	Acciaio
Dimensioni	Dmax=85mm; H=53mm
Peso	900 g



Disegno tecnico



Dati fotometrici

LED XP-G2	3000 K	
LED:	3	
current:	350 mA	
power:	3.1 W	
wide lens	(50%)	
distance	core	illumiance
(cm)	(cm)	(lux)
1.00	0.6	795
2.00	1.3	199
3.00	1.9	86
4.00	2.6	50

