



Orione - 9G11A209

Design: Tecnoilluminazione 2007

IP40 CE III F



Dati generali

Descrizione

Lampada ad 1 LED orientabile. Struttura in alluminio trafilato/laminato con lavorazione a tornio/fresa. Viti in acciaio INOX A2 e viti senza testa M6x0,8mmq.

Classe

III

Installazione

Appoggio, parete, soffitto

Applicazione

Interni

Dati illuminotecnici

Sorgente

Cree. Sostituibile singolarmente

Numero LED

1

Temperatura di colore

3000K

Flusso luminoso apparecchio

200 lm

Efficienza luminosa apparecchio

95.24 lm/W

Fascio di luce

Stretto

Ottica

Intercambiabile

Materiale ottica

PMMA / Policarbonato

Dati elettrici

Potenza

2.1 W

Corrente

700 mA

Tensione

3 Vdc

Alimentatore

Elettronico per LED. Sostituibile separatamente dal LED

Descrizione alimentatore

Esterno

Dati fisici

Materiale

Alluminio anticorodal UNI 9006/1 (ex 6060) e UNI 9006/4 (ex 6082)
anodizzazione 20 micron

Finitura/Colore

Satinato / Alluminio naturale

Dimensioni

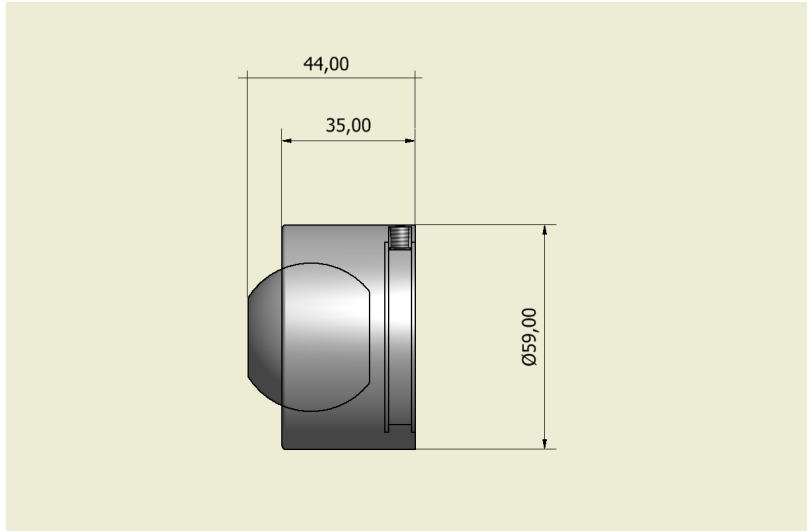
D=59mm; H=44mm

Peso

150 g



Disegno tecnico



Dati fotometrici

LED XP-G2	3000 K	
LED:	1	
current:	700 mA	
power:	2.1 W	
narrow lens:	(50%)	
distance	cone	illumination
(cm)	(deg)	(lx)
1.00	6.3	1572
2.00	0.6	393
3.00	0.9	175
4.00	1.2	98

