



Orione - 9G11A309

Design: Tecnoilluminazione 2007

IP40 CE III F



Dati generali

Descrizione

Lampada ad 1 LED orientabile. Struttura in alluminio trafilato/laminato con lavorazione a tornio/fresa. Viti in acciaio INOX A2 e viti senza testa M6x0,8mmq.

Classe	III
Installazione	Appoggio, parete, soffitto
Applicazione	Interni

Dati illuminotecnici

Sorgente	Cree. Sostituibile singolarmente
Numero LED	1
Temperatura di colore	4000K
Flusso luminoso apparecchio	200 lm
Efficienza luminosa apparecchio	95.24 lm/W
Fascio di luce	Stretto
Ottica	Intercambiabile
Materiale ottica	PMMA / Policarbonato

Dati elettrici

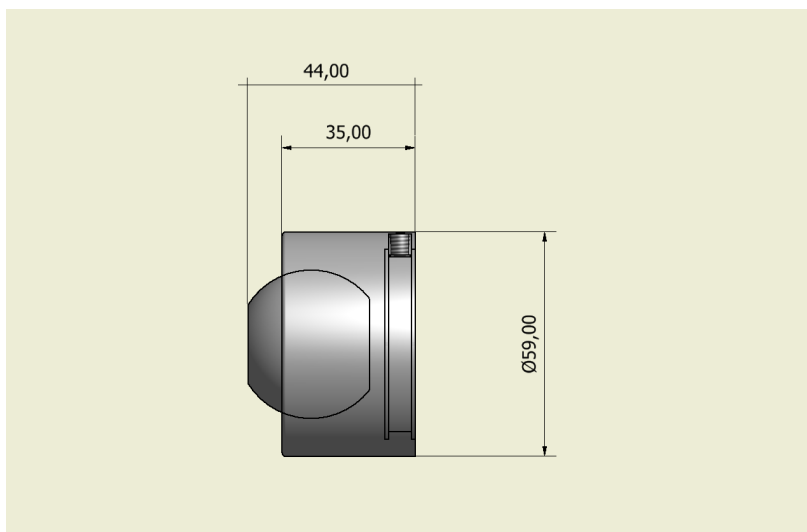
Potenza	2.1 W
Corrente	700 mA
Tensione	3 Vdc
Alimentatore	Elettronico per LED. Sostituibile separatamente dal LED
Descrizione alimentatore	Esterno

Dati fisici

Materiale	Alluminio anticorodal UNI 9006/1 (ex 6060) e UNI 9006/4 (ex 6082) anodizzazione 20 micron
Finitura/Colore	Satinato / Alluminio naturale
Dimensioni	D=59mm; H=44mm
Peso	150 g



Disegno tecnico



Dati fotometrici

LED XP-G2	4000 K	
LED:	1	
current:	700 mA	
power:	2.1 W	
narrow lens:	(50%)	
distance	cone	illumiance
(m)	(deg)	(lx)
1.00	0.3	1572
2.00	0.6	393
3.00	0.9	175
4.00	1.2	98

