



## Orione - 9G11A809

Design: Tecnoilluminazione 2007

IP40 CE III F



### Dati generali

#### Descrizione

Lampada ad 1 LED orientabile. Struttura in alluminio trafilato/laminato con lavorazione a tornio/fresa. Viti in acciaio INOX A2 e viti senza testa M6x0,8mmq.

#### Classe

III

#### Installazione

Appoggio, parete, soffitto

#### Applicazione

Interni

### Dati illuminotecnici

#### Sorgente

Cree. Sostituibile singolarmente

#### Numero LED

1

#### Temperatura di colore

3000K

#### Flusso luminoso apparecchio

200 lm

#### Efficienza luminosa apparecchio

95.24 lm/W

#### Fascio di luce

Ampio

#### Ottica

Intercambiabile

#### Materiale ottica

PMMA / Policarbonato

### Dati elettrici

#### Potenza

2.1 W

#### Corrente

700 mA

#### Tensione

3 Vdc

#### Alimentatore

Elettronico per LED. Sostituibile separatamente dal LED

#### Descrizione alimentatore

Esterno

### Dati fisici

#### Materiale

Alluminio anticorodal UNI 9006/1 (ex 6060) e UNI 9006/4 (ex 6082) anodizzazione 20 micron

#### Finitura/Colore

Satinato / Alluminio naturale

#### Dimensioni

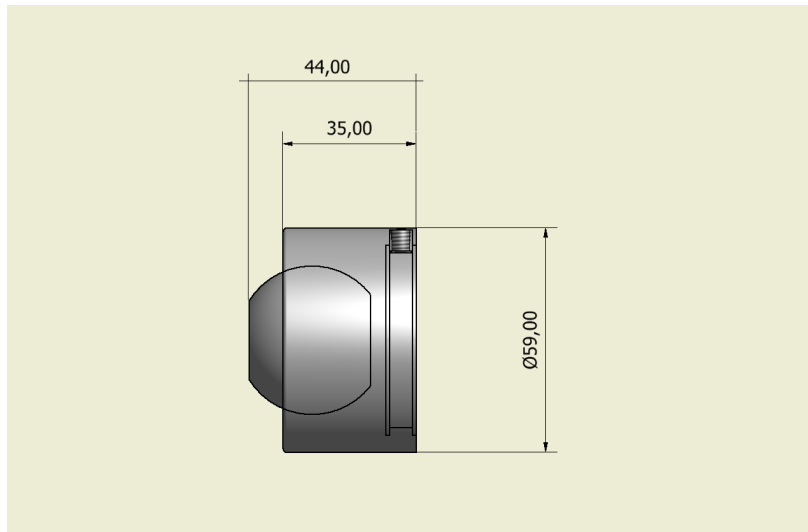
D=59mm; H=44mm

#### Peso

150 g



## Disegno tecnico



## Dati fotometrici

LED XP-G2  
LED: 1  
current: 700 mA  
power: 2.1 W  
wide lens: (50%)

distance (m)	cone (m)	illumination (lx)
1.00	0.6	481
2.00	1.3	120
3.00	1.9	53
4.00	2.6	30

