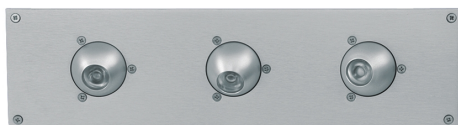




Orione - 9G13A800

Design: Tecnoilluminazione 2007

IP40 CE III F



Dati generali

Descrizione

Lampada ad incasso o angolo con 3 LED orientabili singolarmente. Struttura in alluminio trafilato/laminato con lavorazione a tornio/fresa. Viti in acciaio INOX A2.

Classe

III

Installazione

Incasso, angolo

Applicazione

Interni

Dati illuminotecnici

Sorgente

Cree. Sostituibile singolarmente

Numero LED

3

Temperatura di colore

3000K

Flusso luminoso apparecchio

600 lm

Efficienza luminosa apparecchio

93.75 lm/W

Fascio di luce

Ampio

Ottica

Intercambiabile

Materiale ottica

PMMA / Policarbonato

Dati elettrici

Potenza

6.4 W

Corrente

700 mA

Tensione

9.1 Vdc

Alimentatore

Elettronico per LED. Sostituibile separatamente dai LED

Descrizione alimentatore

Esterno

Dati fisici

Materiale

Alluminio anticorodal UNI 9006/1 (ex 6060) e UNI 9006/4 (ex 6082) anodizzazione 20 micron

Finitura/Colore

Satinato / Alluminio naturale

Dimensioni

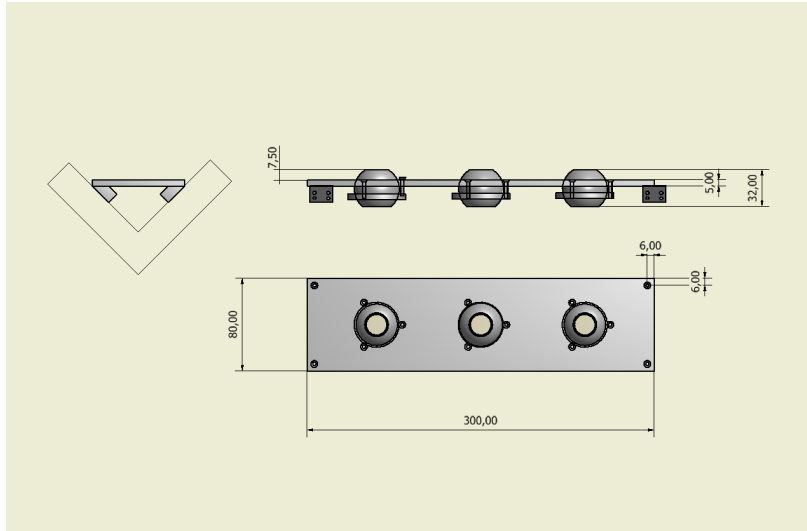
300x80mm; H=32mm

Peso

270 g



Disegno tecnico



Dati fotometrici

LED XP-G2	3000 K	
LED:	1	
current:	700 mA	
power:	2.1 W	
wide lens:	(50%)	
distance	cone	beamwidth
(m)	(m)	(lx)
1.00	0.6	481
2.00	1.3	120
3.00	1.9	53
4.00	2.6	30

