



Orione - 9G16A800

Design: Tecnoilluminazione 2007

IP40 CE III F



Dati generali

Descrizione

Lampada a 6 LED singolarmente orientabili, corredata di cassetta di derivazione da incasso di dimensioni 294x152x70mm. Struttura in alluminio trafilato/laminato con lavorazione a tornio/fresa. Viti in acciaio INOX A2.

Classe	III
Installazione	Parete, soffitto
Applicazione	Interni

Dati illuminotecnici

Sorgente	Cree. Sostituibile singolarmente
Numero LED	6
Temperatura di colore	3000K
Flusso luminoso apparecchio	1201 lm
Efficienza luminosa apparecchio	93.83 lm/W
Fascio di luce	Ampio
Ottica	Intercambiabile
Materiale ottica	PMMA / Policarbonato

Dati elettrici

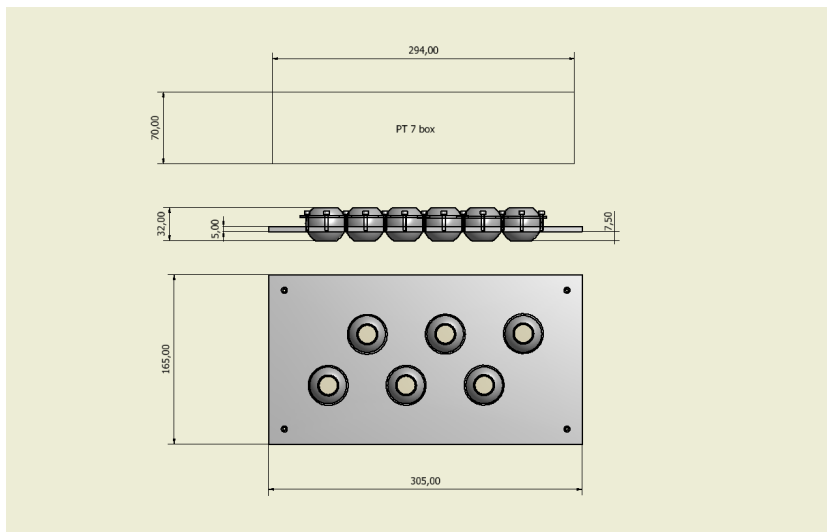
Potenza	12.8 W
Corrente	700 mA
Tensione	18.2 Vdc
Alimentatore	Elettronico per LED. Sostituibile separatamente dal LED
Descrizione alimentatore	Interno o esterno alla scatola di derivazione

Dati fisici

Materiale	Alluminio anticorodal UNI 9006/1 (ex 6060) e UNI 9006/4 (ex 6082) anodizzazione 20 micron
Finitura/Colore	Satinato / Alluminio naturale
Dimensioni	305x165mm; H=32mm
Peso	1000 g



Disegno tecnico



Dati fotometrici

LED XP-G2	3000 K	
LED:	1	
current:	700 mA	
power:	2.1 W	
wide lens:	(50%)	
distance	cone	illumination
(m)	(lx)	(lx)
1.00	0.6	481
2.00	1.3	120
3.00	1.9	53
4.00	2.6	30

