



## Gemini Maior - 9H12F82L

Design: Tecnoilluminazione 2013

IP65 CE III F

### Dati generali

#### Descrizione

Forma essenziale e sistema di dissipazione integrato nel design del modulo. Le dimensioni contenute lo rendono particolarmente adatto per illuminare architetture di pregio. Gruppo lampada girevole 360°, singolo LED nel gruppo orientabile 360° su di un asse. Corpo in alluminio tornito, assemblaggio con passacavo in ABS, pressa cavo in poliammide, guarnizioni OR in NBR, schermatura in PMMA, cavo FROR per esterni.

#### Classe

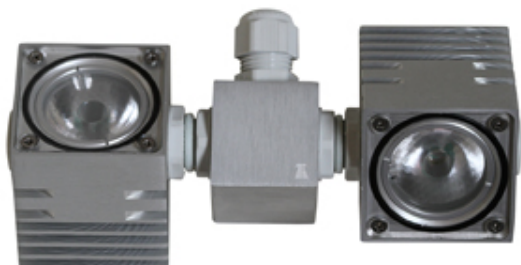
III

#### Installazione

Parete, soffitto, appoggio

#### Applicazione

Esterni



### Dati illuminotecnici

#### Sorgente

Cree Multichip. Sostituibile singolarmente

#### Numero LED

2

#### Temperatura di colore

3000K

#### Flusso luminoso apparecchio

790 lm

#### Efficienza luminosa apparecchio

100 lm/W

#### Fascio di luce

Ampio

#### Ottica

Intercambiabile

#### Materiale ottica

PMMA / Policarbonato

### Dati elettrici

#### Potenza

7.9 W

#### Corrente

350 mA

#### Tensione

22.6 Vdc

#### Alimentatore

Esterno

#### Descrizione alimentatore

Elettronico per LED

### Dati fisici

#### Materiale

Alluminio anticorodal UNI 9006/1 (ex 6060) e UNI 9006/4 (ex 6082) anodizzazione 20 micron

#### Finitura/Colore

Satinato / Alluminio naturale

#### Dimensioni

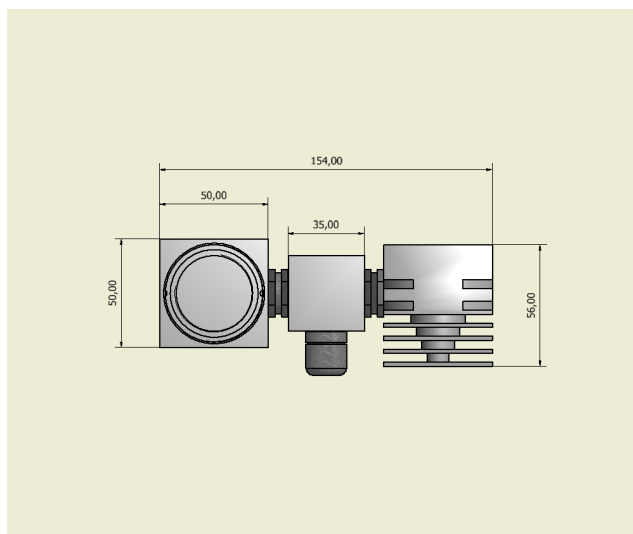
50x154mm; H=56mm

#### Peso

624 g



## Disegno tecnico



## Dati fotometrici

<b>LED MK-R</b>	<b>3000 K</b>
<b>LED:</b>	<b>1 lens 27-35mm</b>
<b>current:</b>	<b>350 mA</b>
<b>power:</b>	<b>3.95 W</b>
<b>wide lens:</b>	<b>(50%)</b>
<b>distance</b>	<b>illumination</b>
<b>(m)</b>	<b>(lux)</b>
<b>1.00</b>	<b>0.5</b>
<b>2.00</b>	<b>1.1</b>
<b>3.00</b>	<b>1.6</b>
<b>4.00</b>	<b>2.2</b>
	<b>1113</b>
	<b>278</b>
	<b>124</b>
	<b>70</b>

