



## Gemini plus binario - 9MP023A0

Design: Umberto Tosi 2008

IP40 CE  

### Dati generali

#### Descrizione

Sistema modulare orientabile a 360° con 2 LED ciascuno orientabile singolarmente. Struttura in alluminio trafilato/laminato con lavorazione a tornio/fresa. Gruppo lampada girevole 360°, singolo Led nel gruppo orientabile a 360° su di un asse. Assemblaggio e fissaggio degli assi mediante viti in acciaio INOX A2 senza testa M3x0,5mmq. Da applicare a binario trifase + DALI.

#### Classe

I

#### Installazione

Soffitto, parete

#### Applicazione

Interni

### Dati illuminotecnici

#### Sorgente

Cree Multichip. Sostituibile singolarmente

#### Numero LED

2

#### Temperatura di colore

3000K

#### Flusso luminoso apparecchio

790 lm

#### Efficienza luminosa apparecchio

100 lm/W

#### Fascio di luce

Ampio

#### Ottica

Intercambiabile

#### Materiale ottica

PMMA / Policarbonato

### Dati elettrici

#### Potenza

7.9 W

#### Corrente

350 mA

#### Tensione

230 Vac

#### Alimentatore

Elettronico per LED

#### Descrizione alimentatore

Interno

### Dati fisici

#### Materiale

Alluminio anticorodal UNI 9006/1 (ex 6060) e UNI 9006/4 (ex 6082) anodizzazione 20 micron

#### Finitura/Colore

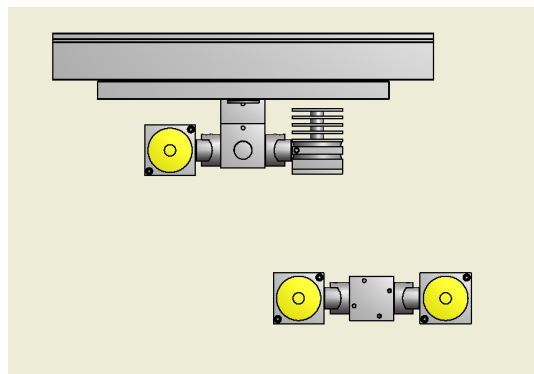
Satinato / Alluminio naturale

#### Dimensioni

156x40mm; Hmax=111mm

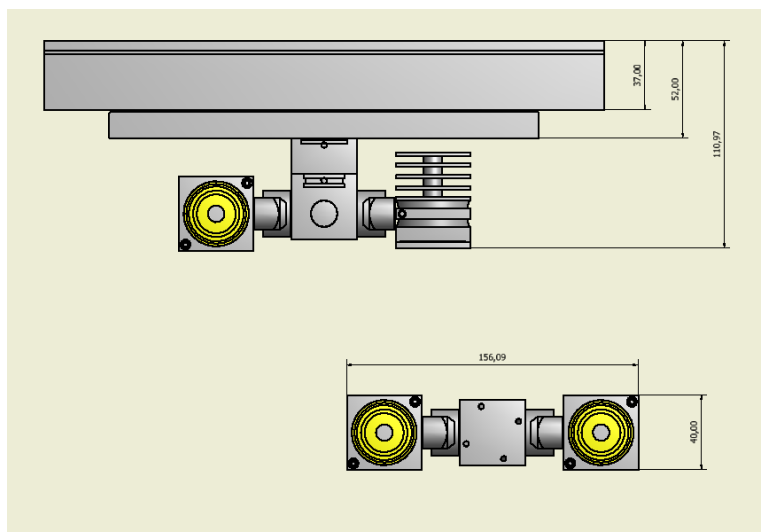
#### Peso

360 g





## Disegno tecnico



## Dati fotometrici

<b>LED MK-R</b>	<b>3000 K</b>
<b>LED:</b>	<b>1 lens 27-35mm</b>
<b>current:</b>	<b>350 mA</b>
<b>power:</b>	<b>3.95 W</b>
<b>wide lens:</b>	<b>(50%)</b>
<b>distance</b>	<b>illumination</b>
<b>(m)</b>	<b>(lx)</b>
<b>1.00</b>	<b>0.5</b>
<b>2.00</b>	<b>1.1</b>
<b>3.00</b>	<b>1.6</b>
<b>4.00</b>	<b>2.2</b>
	<b>1113</b>
	<b>278</b>
	<b>124</b>
	<b>70</b>

