



Gemini plus binario - 9MP024A0

Design: Umberto Tosi 2008

IP40 CE  

Dati generali

Descrizione

Sistema modulare orientabile a 360° con 2 LED ciascuno orientabile singolarmente. Struttura in alluminio trafilato/laminato con lavorazione a tornio/fresa. Gruppo lampada girevole 360°, singolo Led nel gruppo orientabile a 360° su di un asse. Assemblaggio e fissaggio degli assi mediante viti in acciaio INOX A2 senza testa M3x0,5mmq. Da applicare a binario trifase + DALI.

Classe

I

Installazione

Soffitto, parete

Applicazione

Interni

Dati illuminotecnici

Sorgente

Cree Multichip. Sostituibile singolarmente

Numero LED

2

Temperatura di colore

4000K

Flusso luminoso apparecchio

790 lm

Efficienza luminosa apparecchio

100 lm/W

Fascio di luce

Ampio

Ottica

Intercambiabile

Materiale ottica

PMMA / Policarbonato

Dati elettrici

Potenza

7.9 W

Corrente

350 mA

Tensione

230 Vac

Alimentatore

Elettronico per LED

Descrizione alimentatore

Interno

Dati fisici

Materiale

Alluminio anticorodal UNI 9006/1 (ex 6060) e UNI 9006/4 (ex 6082) anodizzazione 20 micron

Finitura/Colore

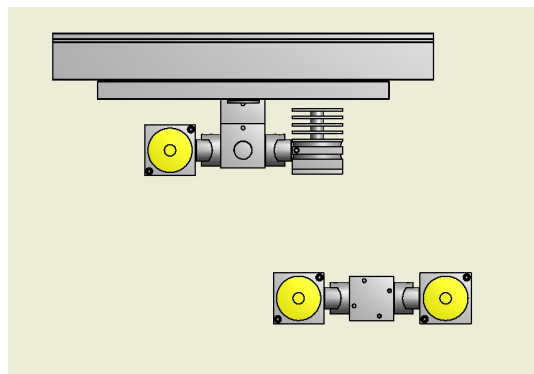
Satinato / Alluminio naturale

Dimensioni

156x40mm; Hmax=111mm

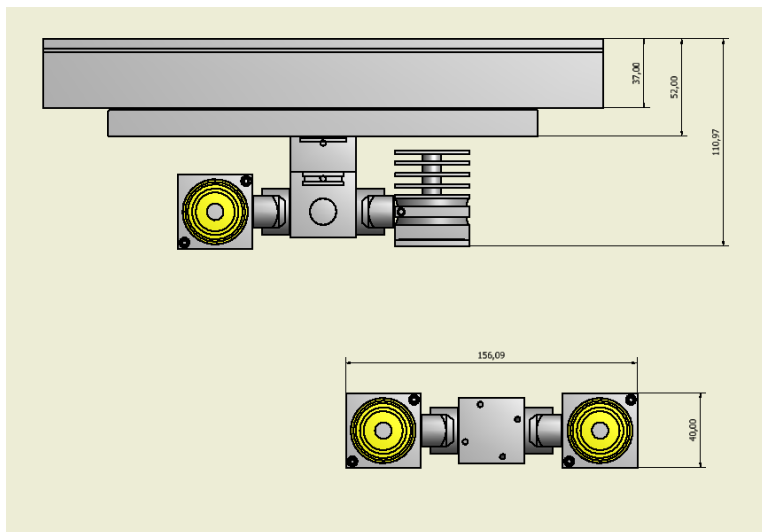
Peso

360 g





Disegno tecnico



Dati fotometrici

LED MK-R	4000 K	
LED:	1 lens 27-35mm	
current:	350 mA	
power:	3,95 W	
wide lens:	(50%)	
distance	beam	illumination
(m)	(m)	(lx)
1.00	0.5	1113
2.00	1.1	278
3.00	1.6	124
4.00	2.2	70

