



Gemini plus binario - 9MP043S0

Design: Umberto Tosi 2008

IP40 CE  

Dati generali

Descrizione

Sistema modulare orientabile a 360° con 4 LED ciascuno orientabile singolarmente. Struttura in alluminio trafileto/laminato con lavorazione a tornio/fresa. Gruppo lampada girevole 360°, singolo Led nel gruppo orientabile a 360° su di un asse. Assemblaggio e fissaggio degli assi mediante viti in acciaio INOX A2 senza testa M3x0,5mmq. Da applicare a binario trifase + DALI.

Classe

I

Installazione

Soffitto, parete

Applicazione

Interni

Dati illuminotecnici

Sorgente

Cree Multichip. Sostituibile singolarmente

Numero LED

4

Temperatura di colore

3000K

Flusso luminoso apparecchio

1676 lm

Efficienza luminosa apparecchio

106.08 lm/W

Fascio di luce

Stretto

Ottica

Intercambiabile

Materiale ottica

PMMA / Policarbonato

Dati elettrici

Potenza

15.8 W

Corrente

350 mA

Tensione

230 Vac

Alimentatore

Elettronico per LED. Sostituibile separatamente dal LED

Descrizione alimentatore

Interno in struttura separata dal vano ottico

Dati fisici

Materiale

Alluminio anticorrosione UNI 9006/1 (ex 6060) e UNI 9006/4 (ex 6082) anodizzazione 20 micron

Finitura/Colore

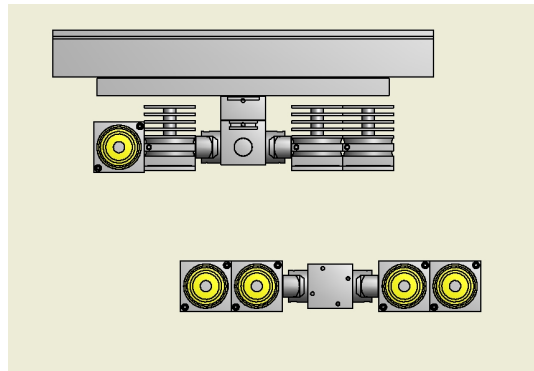
Satinato / Alluminio naturale

Dimensioni

236x40mm; H=111mm

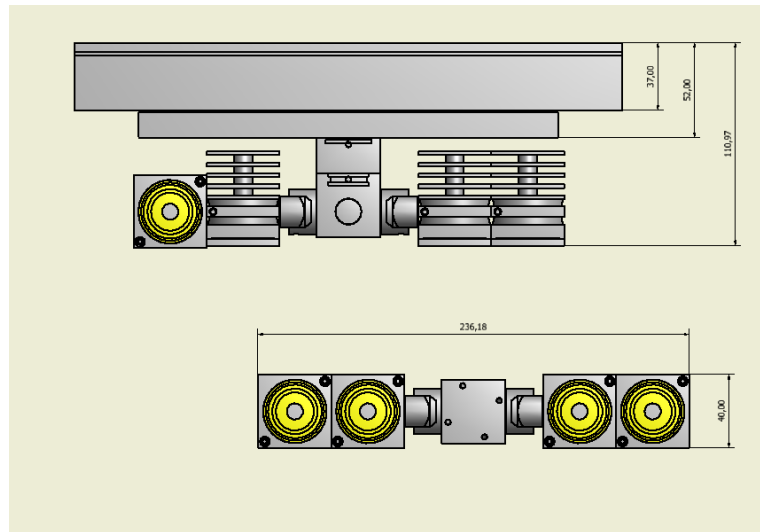
Peso

520 g





Disegno tecnico



Dati fotometrici

LED MK-R 3000 K
LED: 1 lens 27-35mm
current: 350 mA
power: 3.95 W
narrow angle: (50%)

distance	beam	illumination
(m)	(m)	(lx)
1.00	0.5	2523
2.00	0.7	631
3.00	1.1	280
4.00	1.5	158

