



## Libra parete/soffitto - 9Q11A200

Design: Umberto Tosi 2010

IP40 CE  

### Dati generali

#### Descrizione

Lampada orientabile ad 1 LED con doppio snodo. Struttura in alluminio trafilato/laminato con lavorazione a tornio/fresa. Viti in acciaio INOX A2 e viti senza testa M6x0,8mmq

#### Classe

III

#### Installazione

Parete/soffitto

#### Applicazione

Interni

### Dati illuminotecnici

#### Sorgente

Cree. Sostituibile singolarmente

#### Numero LED

1

#### Temperatura di colore

3000K

#### Flusso luminoso apparecchio

200 lm

#### Efficienza luminosa apparecchio

95.24 lm/W

#### Fascio di luce

Stretto

#### Ottica

Intercambiabile

#### Materiale ottica

PMMA / Policarbonato

### Dati elettrici

#### Potenza

2.1 W

#### Corrente

700 mA

#### Tensione

3 Vdc

#### Alimentatore

Elettronico per LED. Sostituibile separatamente dal LED

#### Descrizione alimentatore

Esterno

### Dati fisici

#### Materiale

Alluminio anticorodal UNI 9006/1 (ex 6060) e UNI 9006/4 (ex 6082) anodizzazione 20 micron

#### Finitura/Colore

Satinato / Alluminio naturale

#### Dimensioni

Dmax=250mm; H=475mm

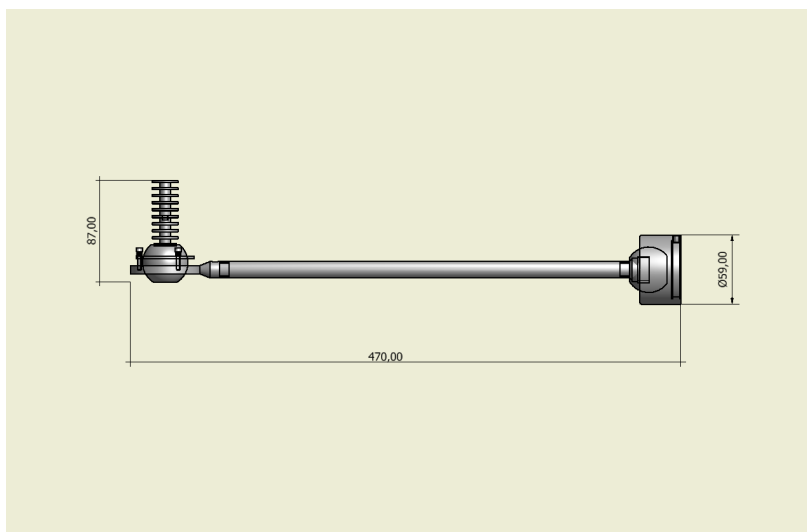
#### Peso

320 g





## Disegno tecnico



## Dati fotometrici

**LED XP-G2**      **3000 K**  
**LED:**            **1**  
**current:**        **700 mA**  
**power:**         **2.1 W**  
**narrow lens:**    **(50%)**

distance (cm)	cone (cm)	illumination (lx)
1.00	6.3	1572
2.00	6.6	393
3.00	6.9	175
4.00	1.2	98

