



Libra tavolo - 9Q11F203

Design: Umberto Tosi 2010

IP40 CE  



Dati generali

Descrizione

Lampada a luce diretta ad 1 LED con doppio snodo. Testa orientabile che integra il modulo di dissipazione. Struttura in alluminio trafilato/laminato con lavorazione a tornio/fresa. Viti in acciaio INOX A2

Classe	III
Installazione	Appoggio
Applicazione	Interni

Dati illuminotecnici

Sorgente	Cree. Sostituibile singolarmente
Numero LED	1
Temperatura di colore	3000K
Flusso luminoso apparecchio	200 lm
Efficienza luminosa apparecchio	95.24 lm/W
Fascio di luce	Stretto
Ottica	Intercambiabile
Materiale ottica	PMMA / Policarbonato

Dati elettrici

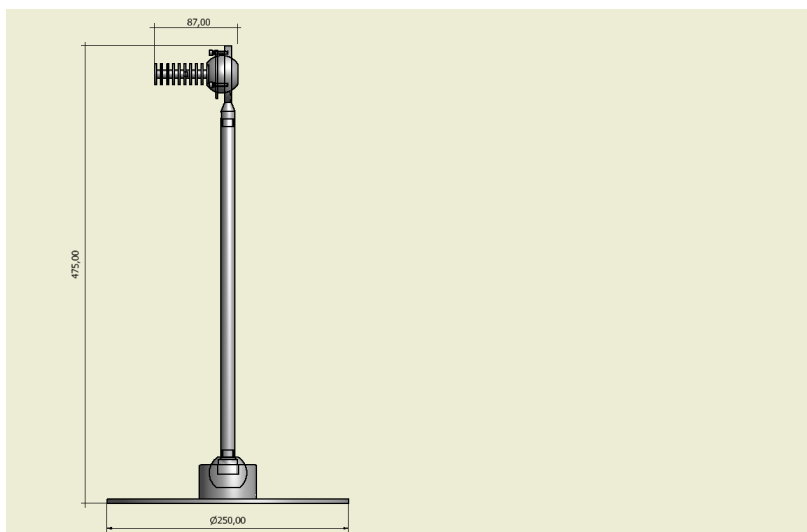
Potenza	2.1 W
Corrente	700 mA
Tensione	3 Vdc
Alimentatore	Elettronico per LED. Sostituibile separatamente dal LED
Descrizione alimentatore	Esterno

Dati fisici

Materiale	Alluminio anticorodal UNI 9006/1 (ex 6060) e UNI 9006/4 (ex 6082) anodizzazione 20 micron
Finitura/Colore	Satinato / Alluminio naturale
Dimensioni	Dmax=250mm; H=475mm
Peso	390 g



Disegno tecnico



Dati fotometrici

LED XP-G2 **3000 K**
LED: **1**
current: **700 mA**
power: **2.1 W**
narrow lens: **(50%)**

distance (cm)	cone (cm)	illuminance (lux)
1.00	6.3	1572
2.00	6.6	393
3.00	6.9	175
4.00	1.2	98

