



Libra tavolo - 9Q11F903

Design: Umberto Tosi 2010

IP40 CE  



Dati generali

Descrizione

Lampada a luce diretta ad 1 LED con doppio snodo. Testa orientabile che integra il modulo di dissipazione. Struttura in alluminio trafilato/laminato con lavorazione a tornio/fresa. Viti in acciaio INOX A2

Classe	III
Installazione	Appoggio
Applicazione	Interni

Dati illuminotecnici

Sorgente	Cree. Sostituibile singolarmente
Numero LED	1
Temperatura di colore	4000K
Flusso luminoso apparecchio	200 lm
Efficienza luminosa apparecchio	95.24 lm/W
Fascio di luce	Ampio
Ottica	Intercambiabile
Materiale ottica	PMMA / Policarbonato

Dati elettrici

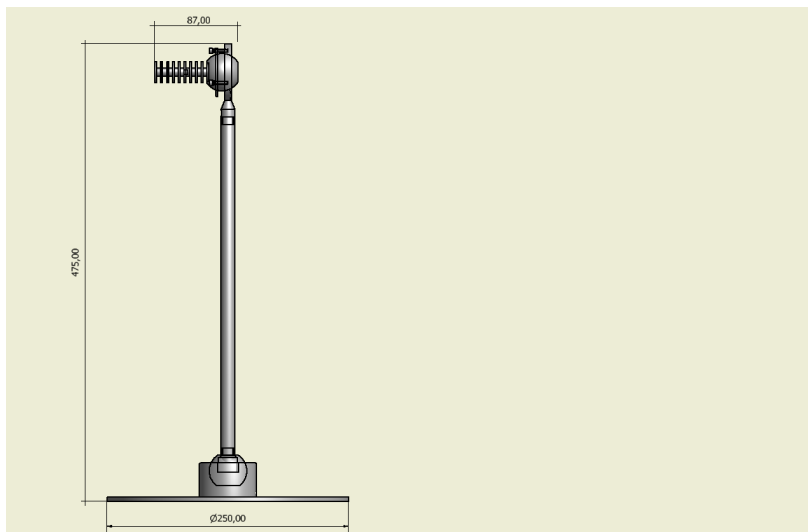
Potenza	2.1 W
Corrente	700 mA
Tensione	3 Vdc
Alimentatore	Elettronico per LED. Sostituibile separatamente dal LED
Descrizione alimentatore	Esterno

Dati fisici

Materiale	Alluminio anticorrosione UNI 9006/1 (ex 6060) e UNI 9006/4 (ex 6082) anodizzazione 20 micron
Finitura/Colore	Satinato / Alluminio naturale
Dimensioni	Dmax=250mm; H=475mm
Peso	390 g



Disegno tecnico



Dati fotometrici

LED XP-G2
LED: 1
current: 700 mA
power: 2.1 W
wide lens: (50%)

4000 K

distance (cm)	cone (cm)	illumination (lx)
1.00	0.6	481
2.00	1.3	120
3.00	1.9	53
4.00	2.6	30

