



## Libra binario - 9Q3053S0

Design: Umberto Tosi 2011

IP40 CE  

### Dati generali

#### Descrizione

Sistema modulare orientabile a 360° con 5 LED ciascuno orientabile singolarmente. Struttura in alluminio trafilato/laminato con lavorazione a tornio/fresa. Gruppo lampada girevole 360°, singolo Led nel gruppo orientabile a 360°. Da applicare a binario trifase + DALI

#### Classe

I

#### Installazione

Soffitto, parete

#### Applicazione

Interni

### Dati illuminotecnici

#### Sorgente

Cree. Sostituibile singolarmente

#### Numero LED

5

#### Temperatura di colore

3000K

#### Flusso luminoso apparecchio

1288 lm

#### Efficienza luminosa apparecchio

96.84 lm/W

#### Fascio di luce

Stretto

#### Ottica

Intercambiabile

#### Materiale ottica

PMMA / Policarbonato

### Dati elettrici

#### Potenza

13.3 W

#### Corrente

900 mA

#### Tensione

230 Vac

#### Alimentatore

Elettronico per LED. Sostituibile separatamente dal LED

#### Descrizione alimentatore

Interno in struttura separata dal vano ottico

### Dati fisici

#### Materiale

Alluminio anticorodal UNI 9006/1 (ex 6060) e UNI 9006/4 (ex 6082) anodizzazione 20 micron

#### Finitura/Colore

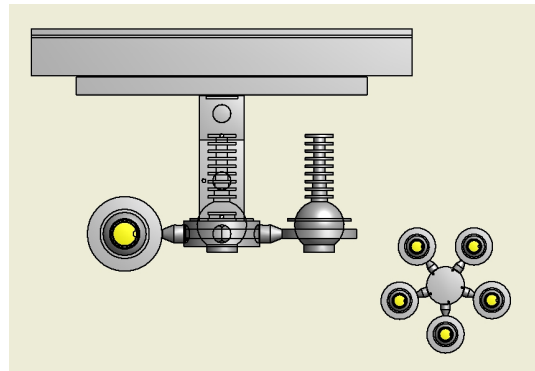
Satinato / Alluminio naturale

#### Dimensioni

D=204mm; H=161mm

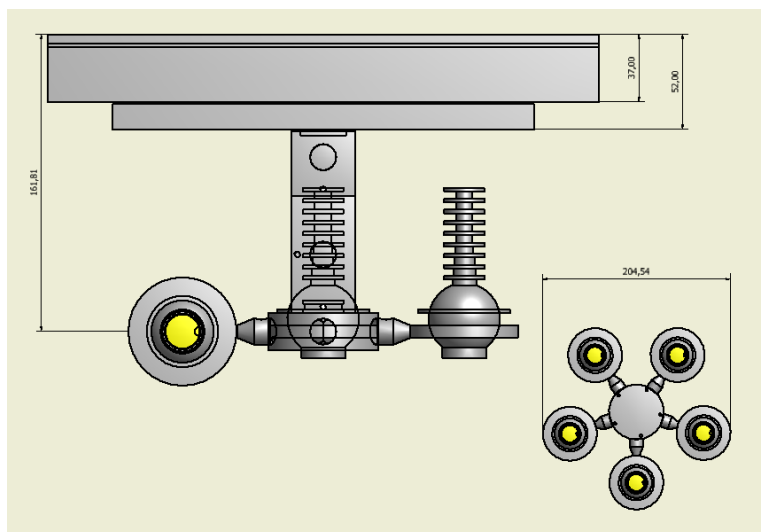
#### Peso

940 g





## Disegno tecnico



## Dati fotometrici

|                     |               |                      |
|---------------------|---------------|----------------------|
| <b>LED XP-G2</b>    | <b>3000 K</b> |                      |
| <b>LED:</b>         | <b>1</b>      |                      |
| <b>current:</b>     | <b>900 mA</b> |                      |
| <b>power:</b>       | <b>2,7 W</b>  |                      |
| <b>narrow lens:</b> | <b>(50%)</b>  |                      |
| distance<br>(m)     | cone<br>(m)   | illuminance<br>(lux) |
| <b>1,00</b>         | <b>0,3</b>    | <b>1920</b>          |
| <b>2,00</b>         | <b>0,6</b>    | <b>480</b>           |
| <b>3,00</b>         | <b>0,9</b>    | <b>213</b>           |
| <b>4,00</b>         | <b>1,2</b>    | <b>120</b>           |

