



Leo Plus parete - 9S11Z39A

Design: Umberto Tosi 2013

IP40 CE III F



Dati generali

Descrizione

Sistema modulare con modulo da 1 LED con emissione monocromatica. Struttura in alluminio trafilato/laminato con lavorazione a tornio/fresa. Gruppo lampada girevole 360° su di un asse verticale, singolo Led orientabile a 360° su asse perpendicolare con snodo per un ulteriore orientamento +/- 20°. Riflettore in alluminio. Modulo di dissipazione attivo. Assemblaggio e blocco degli assi mediante viti in acciaio INOX A2 senza testa M3x0,5mmq. Alimentatore elettronico esterno dimmerabile con possibilità di selezionare la corrente a 500mA, 700mA e 1050mA, con controllo della temperatura del LED e della alimentazione della ventola di dissipazione. Opzione DALI.

Classe	III
Installazione	Parete, soffitto, appoggio
Applicazione	Interni

Dati illuminotecnici

Sorgente	Tridonic SLE Advanced sostituibile singolarmente
Numero LED	1
Temperatura di colore	4000K
Flusso luminoso apparecchio	4682 lm
Efficienza luminosa apparecchio	128.27 lm/W
Fascio di luce	Ottica stretta
Ottica	Intercambiabile anteriormente
Materiale ottica	Alluminio

Dati elettrici

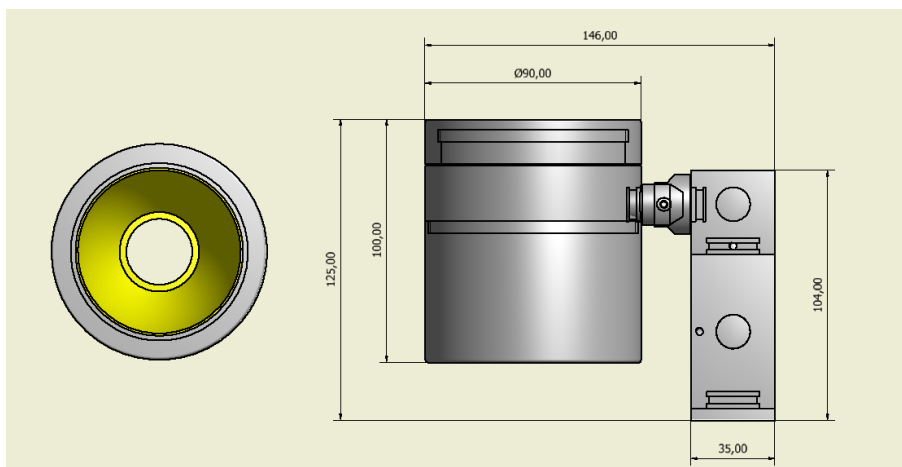
Potenza	36.5 W
Corrente	1050 mA
Tensione	38.4 Vdc
Alimentatore	Elettronico per LED
Descrizione alimentatore	Esterno. Dimmerabile con switch per impostazione della corrente. Opzione DALI

Dati fisici

Materiale	Alluminio anticorodal UNI 9006/1 (ex 6060) e UNI 9006/4 (ex 6082) anodizzazione 20 micron
Finitura/Colore	Satinato / Alluminio naturale
Dimensioni	D=90mm; H=104mm
Peso	950 g



Disegno tecnico



Dati fotometrici

STARK LES23 4000 K
LED: 1
current: 1050 mA
power: 36,0 W

distance (m)	cone (°)	illumiance (lx)
1,00	0,5	15291
2,00	1,0	3823
3,00	1,5	1699
4,00	2,0	956

