



Leo Plus parete - 9S12Z29A

Design: Umberto Tosi 2013

IP40 CE III F

Dati generali

Descrizione

Sistema modulare con modulo da 2 LED con emissione monocromatica. Struttura in alluminio trafilato/laminato con lavorazione a tornio/fresa. Gruppo lampada girevole 360° su di un asse verticale, singolo Led nel gruppo orientabile a 360° su asse perpendicolare con snodo per un ulteriore orientamento +/- 20°. Riflettore in alluminio. Modulo di dissipazione attivo. Assemblaggio e blocco degli assi mediante viti in acciaio INOX A2 senza testa M3x0,5mmq. Alimentatore elettronico esterno dimmerabile con possibilità di selezionare la corrente a 500mA, 700mA e 1050mA, con controllo della temperatura del LED e della alimentazione della ventola di dissipazione. Opzione DALI.

Classe

III

Installazione

Parete, soffitto, appoggio

Applicazione

Interni

Dati illuminotecnici

Sorgente

Tridonic SLE Advanced sostituibile singolarmente

Numero LED

2

Temperatura di colore

3000K

Flusso luminoso apparecchio

8992 lm

Efficienza luminosa apparecchio

123.18 lm/W

Fascio di luce

Ottica stretta

Ottica

Intercambiabile anteriormente

Materiale ottica

Alluminio

Dati elettrici

Potenza

2x36.50 W

Corrente

1050 mA

Tensione

2x38.40 Vdc

Alimentatore

Elettronico per LED

Descrizione alimentatore

Esterno. Dimmerabile con switch per impostazione della corrente. Opzione DALI

Dati fisici

Materiale

Alluminio anticorodal UNI 9006/1 (ex 6060) e UNI 9006/4 (ex 6082) anodizzazione 20 micron

Finitura/Colore

Satinato / Alluminio naturale

Dimensioni

D=90mm; H=104mm

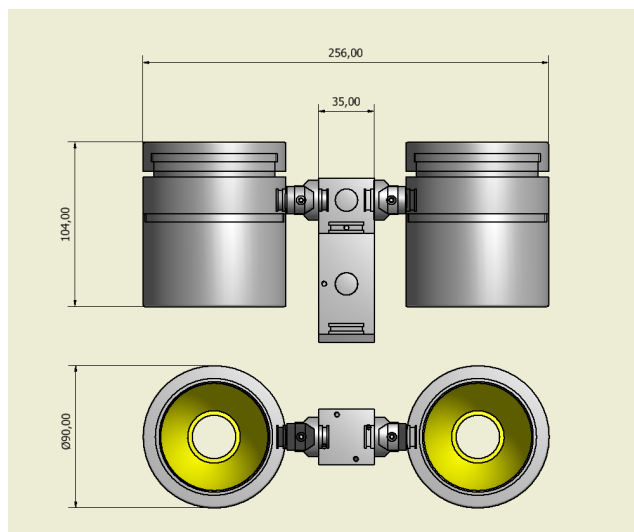
Peso

1650 g





Disegno tecnico



Dati fotometrici

STARK LES23 3000 K
LED: 1
current: 1050 mA
power: 36,0 W
(50%)

distance (m)	cone (m)	lumiance (lx)
1,00	0,5	14613
2,00	1,0	3653
3,00	1,5	1624
4,00	2,0	913

