



## Leo Plus parete - 9S12Z89A

Design: Umberto Tosi 2013

IP40 CE III F

### Dati generali

#### Descrizione

Sistema modulare con modulo da 2 LED con emissione monocromatica. Struttura in alluminio trafilato/laminato con lavorazione a tornio/fresa. Gruppo lampada girevole 360° su di un asse verticale, singolo Led nel gruppo orientabile a 360° su asse perpendicolare con snodo per un ulteriore orientamento +/- 20°. Riflettore in alluminio. Modulo di dissipazione attivo. Assemblaggio e blocco degli assi mediante viti in acciaio INOX A2 senza testa M3x0,5mmq. Alimentatore elettronico esterno dimmerabile con possibilità di selezionare la corrente a 500mA, 700mA e 1050mA, con controllo della temperatura del LED e della alimentazione della ventola di dissipazione. Opzione DALI.

#### Classe

III

#### Installazione

Parete, soffitto, appoggio

#### Applicazione

Interni

### Dati illuminotecnici

#### Sorgente

Tridonic SLE Advanced sostituibile singolarmente

#### Numero LED

2

#### Temperatura di colore

3000K

#### Flusso luminoso apparecchio

8214 lm

#### Efficienza luminosa apparecchio

112.52 lm/W

#### Fascio di luce

Ottica ampia

#### Ottica

Intercambiabile anteriormente

#### Materiale ottica

Alluminio

### Dati elettrici

#### Potenza

2x36.50 W

#### Corrente

1050 mA

#### Tensione

2x38.40 Vdc

#### Alimentatore

Elettronico per LED

#### Descrizione alimentatore

Esterno. Dimmerabile con switch per impostazione della corrente. Opzione DALI

### Dati fisici

#### Materiale

Alluminio anticorodal UNI 9006/1 (ex 6060) e UNI 9006/4 (ex 6082) anodizzazione 20 micron

#### Finitura/Colore

Satinato / Alluminio naturale

#### Dimensioni

D=90mm; H=104mm

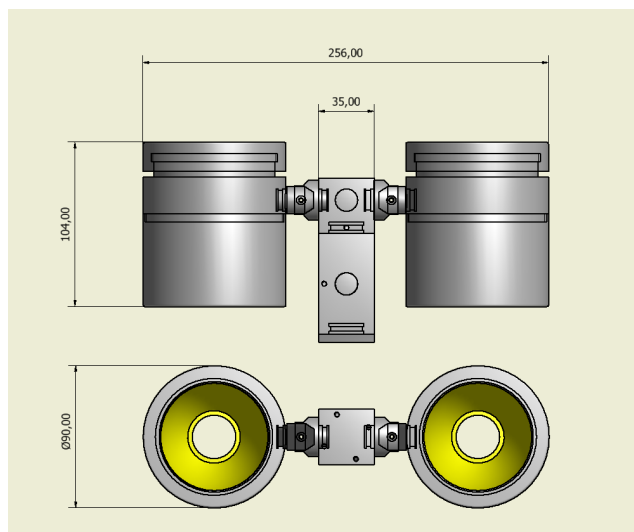
#### Peso

1650 g





## Disegno tecnico



## Dati fotometrici

STARK LES23  
LED:  
current:  
power:

3000 K  
1  
1050 mA  
36,0 W  
(50%)

distance (m)	size (cm)	illumiance (lx)
1,00	1,3	4325
2,00	2,5	1081
3,00	3,8	481
4,00	5,0	270

