



Leo Plus terra - 9S4223S0

Design: Umberto Tosi 2019

IP40 CE  

Dati generali

Descrizione

Lampada con 2 moduli con emissione monocromatica. Struttura in alluminio trafilato/laminato con lavorazione a tornio/fresa. Gruppo lampada girevole 360° su di un asse verticale, singolo Led nel gruppo orientabile a 360° su asse perpendicolare con snodo per un ulteriore orientamento +/- 20°. Riflettore in alluminio. Modulo di dissipazione attivo. Assemblaggio e blocco degli assi mediante viti in acciaio INOX A2 senza testa M3x0,5mmq. Alimentatore elettronico a richiesta dimmerabile con possibilità di selezionare la corrente a 500mA, 700mA e 1050mA, con controllo della temperatura del LED e della alimentazione della ventola di dissipazione.

Classe	I
Installazione	Appoggio
Applicazione	Interni

Dati illuminotecnici

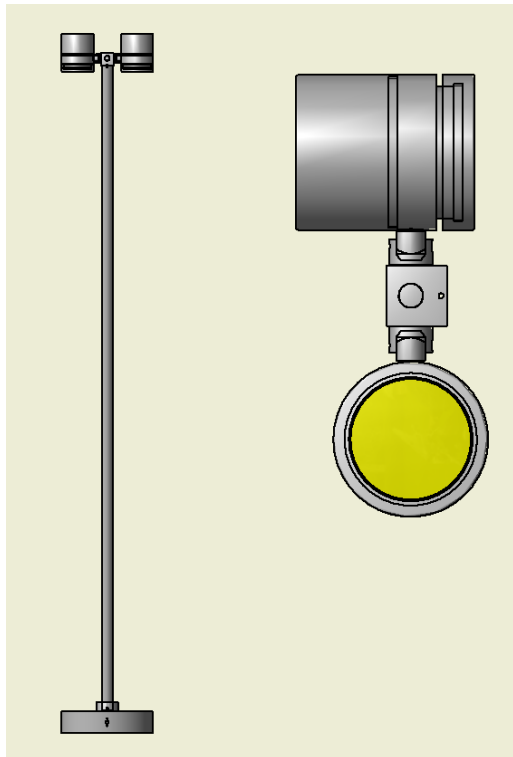
Sorgente	Tridonic SLE Advanced sostituibile singolarmente
Numero LED	2
Temperatura di colore	3000K
Indice di efficienza energetica	A++
Flusso luminoso apparecchio	8992 lm
Efficienza luminosa apparecchio	122.34 lm/W
Fascio di luce	Ottica stretta
Ottica	Intercambiabile anteriormente
Materiale ottica	Alluminio

Dati elettrici

Potenza	73.5 W
Corrente	1050 mA
Tensione	230 Vac
Alimentatore	Elettronico per LED
Descrizione alimentatore	Interno

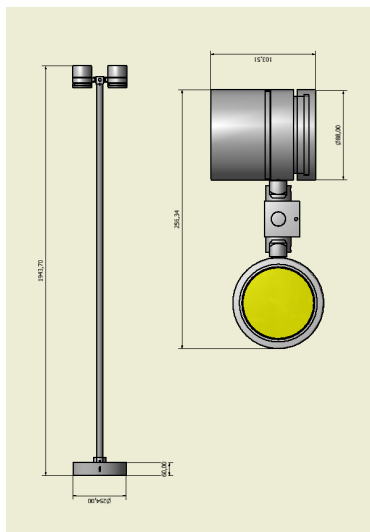
Dati fisici

Materiale	Alluminio anticorodal UNI 9006/1 (ex 6060) e UNI 9006/4 (ex 6082) anodizzazione 20 micron
Finitura/Colore	Satinato / Alluminio naturale
Dimensioni	H=1900mm; D=250mm
Peso	4000 g





Disegno tecnico



Dati fotometrici

STARK LES23 3000 K
LED: 1
current: 1050 mA
power: 36,0 W
(50%)

distance (m)	cone (m)	lumiance (lx)
1,00	0,5	14613
2,00	1,0	3653
3,00	1,5	1624
4,00	2,0	913

