

LEO PLUS PIANTANA 2 LED
FOGLIO ISTRUZIONI



LEO PLUS FLOOR 2 LED
INSTRUCTIONS DATASHEET

- Prima di procedere all'installazione leggere attentamente queste istruzioni e conservarle per la manutenzione.
- Montaggio ed avviamento devono essere eseguiti solo da personale specializzato
- L'apparecchio va installato in conformità alle leggi nazionali in vigore.
- In funzione del progetto di impianto, Tecnoilluminazione fornisce gli alimentatori per LED più idonei, lo schema elettrico con l'evidenza della tipologia di cavi, la colorazione delle polarità e i tipi di collegamento.

- Before installation read these instructions carefully and keep them for maintenance.
- Installation and commissioning must be performed by qualified personnel
- The device should be installed in accordance with national laws in force.
- According to the draft system, Tecnoilluminazione provides the most suitable LED ballast, the circuit diagram with the evidence of the type of cable, the color of the polarity and connection types.

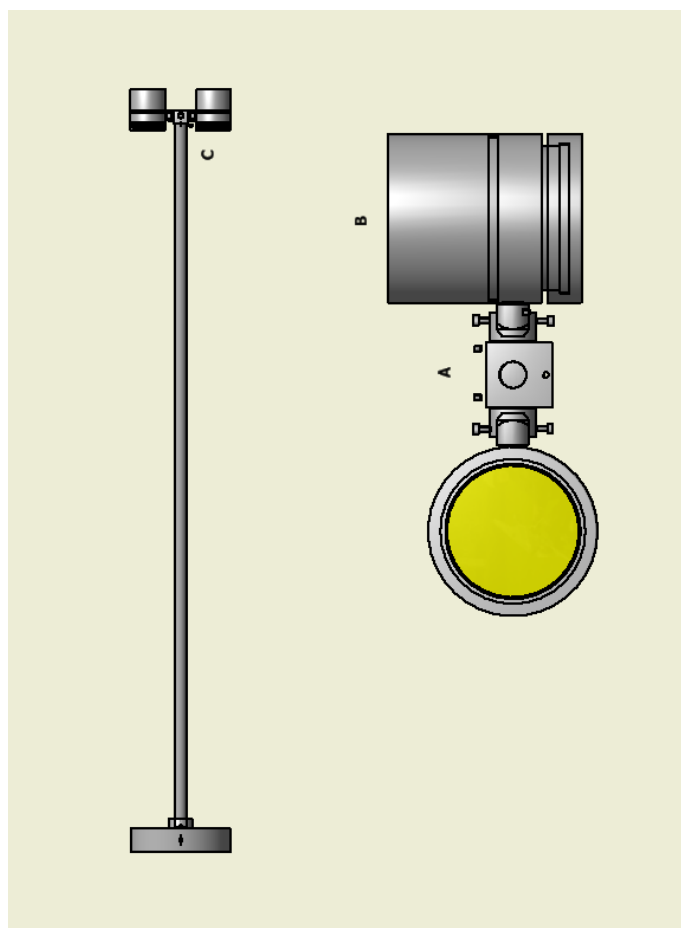
ATTENZIONE!

- Disinserire la tensione di rete durante il collegamento e scollegamento per non danneggiare i LED
- Non gettare le apparecchiature elettriche tra i rifiuti domestici



WARNING!

- Switch off the mains when connecting and disconnecting to avoid damaging the LEDs
- Do not dispose electric tools together with household waste



- Collegare la spina alla presa di corrente.
- Per evitare pericoli in caso di danneggiamento del cavo elettrico/spina, la sostituzione deve essere effettuata dal costruttore o da personale qualificato.
- Per la regolazione allentare e stringere i grani della testa "A", oppure dei moduli "B" oppure del palo "C",

Per la sostituzione del LED contattare l'azienda Tecnoilluminazione.

- Connect the plug to the socket.
- In case of damage to the cable/plug, the change must be made by the manufacturer or equivalent qualified staff in order to avoid danger.
- To adjust, loosen and tighten the dowels of the head "A", or of the modules "B" or of the pole "C".

To replace the LED contact Tecnoilluminazione Company.