

ORIONE 3 LED



FOGLIO ISTRUZIONI

INSTRUCTIONS DATASHEET

- Prima di procedere all'installazione leggere attentamente queste istruzioni e conservarle per la manutenzione.
- Montaggio ed avviamento devono essere eseguiti solo da personale specializzato
- L'apparecchio va installato in conformità alle leggi nazionali in vigore.
- In funzione del progetto di impianto, Tecnoilluminazione fornisce gli alimentatori per LED più idonei, lo schema elettrico con l'evidenza della tipologia di cavi, la colorazione delle polarità e i tipi di collegamento.

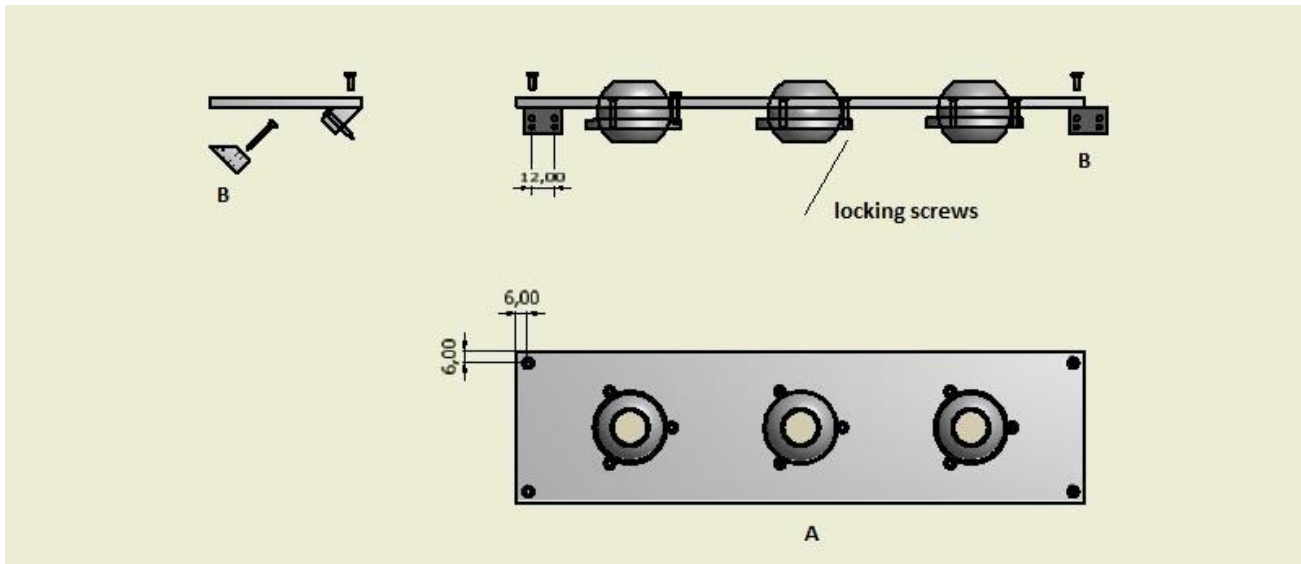
- Before installation read these instructions carefully and keep them for maintenance.
- Installation and commissioning must be performed by qualified personnel
- The device should be installed in accordance with national laws in force.
- According to the draft system, Tecnoilluminazione provides the most suitable LED ballast, the circuit diagram with the evidence of the type of cable, the color of the polarity and connection types.

ATTENZIONE!

- Disinserire la tensione di rete durante il collegamento e scollegamento per non danneggiare i LED
- Non gettare le apparecchiature elettriche tra i rifiuti domestici

**WARNING!**

- Switch off the mains when connecting and disconnecting to avoid damaging the LEDs
- Do not dispose electric tools together with household waste



1. Disinserire la tensione di rete
2. Assicurarsi che la tensione di rete e la potenza del trasformatore siano compatibili con l'alimentatore e la potenza assorbita.
3. Posizionamento corpo lampada:
 - a) per posizionamento ad angolo, fissare le staffe (B) alla parete con distanze appropriate a seconda che siano uno o più corpi lampada
 - b) per posizionamento ad incasso effettuare un foro di dimensioni adeguate
4. Per le versioni con l'alimentatore per LED separato dal corpo lampada:
 - a) collegare il secondario dell'alimentatore per LED al corpo lampada mantenendo le polarità corrette.
 - b) collegare il primario dell'alimentatore per LED. Se in corrente continua mantenere le polarità corrette.
5. Per le versioni con l'alimentatore per LED a bordo: collegare il secondario dell'alimentatore al conduttore del corpo lampada mantenendo le polarità corrette se in corrente continua.
6. Posizionare il corpo lampada (A) sulle staffe/foro e fissare con le viti fornite
7. Per bloccare l'orientamento del LED fissare le viti.

Per la sostituzione del LED contattare l'azienda Tecnoilluminazione.

1. Disconnect the power supply
2. Make sure the voltage and power transformer are compatible with the power supply and power consumption.
3. Positioning of lamp unit:
 - a) placement in a corner, attach the brackets (B) to the wall with appropriate distance, depending on whether one or more spotlights
 - b) recessed positioning make a hole of adequate size
4. For versions with the LED ballast separate from the lamp unit:
 - a) connect the secondary of the LED ballast to the lamp maintaining the correct polarity.
 - b) connect the primary of LED ballast. Be sure to maintain the correct polarity in case of direct current (DC).
5. For versions with the LED ballast on-board : connect the secondary of the power supply to the conductor of the lamp while maintaining the correct polarity if direct current (DC).
6. Insert the lamp (A) into the brackets/hole and fix the unit using the screws provided.
7. To lock LED orientation drive the screws.

To replace the LED contact Tecnoilluminazione Company.